

**2023 - 2024 EĞİTİM ÖĞRETİM YILI II. DÖNEM**  
**7. SINIF FEN BİLİMLERİ II. YAZILI SINAVI**  
**CEVAP ANAHTARI**

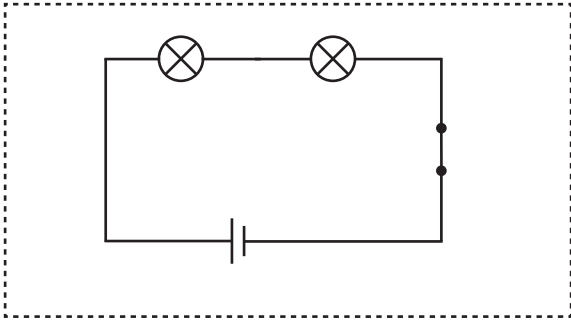
SORU	CEVAP ANAHTARI
1	B
2	A
3	D
4	C
5	B
6	A
7	C
8	C

SORU	CEVAP ANAHTARI
9	D
10	A
11	C
12	D
13	B
14	D
15	B
16	B

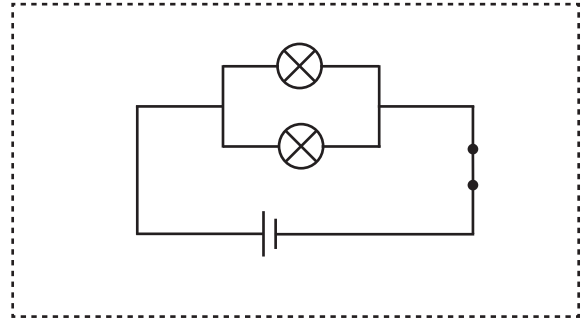
*İlk 16 sorunun her biri 5 puandır.*

17.

Seri Bağlı Devre



Paralel Bağlı Devre



**17. soru seri bağlı devre 5 puan, paralel bağlı devre 5 puan olmak üzere toplam 10 puandır. Devreler tam olarak çizildiğinde puan verilecektir.**

18. I. Görüntü düz ve simetriktir. **B (Düz)**

II. Görüntü ters ve cisimden küçüktür. **A (Çukur)**

III. Görüntü düz ve cisimden küçüktür. **C (Tümsek)**

IV. Görüntünün aynaya uzaklığı ile cismin ayna uzaklığı her zaman birbirine eşittir. **B (Düz)**

V. Görüntü düz ve cisimden büyüktür. **A (Çukur)**

**Her doğru cevap 2 puan olmak üzere 18. soru toplam 10 puandır. Ayna türü veya ayna harfi doğru yazılmışsa puan verilecektir.**